



# RAISING STONES

## PINZA PER MASSI

La Pinza per Massi della serie PM è ideale per la movimentazione di differenti materiali.

Grazie alla speciale configurazione delle ganasce a 3+2 denti, alla struttura robusta, all'enorme apertura e all'elevata forza di serraggio, è ideale per la movimentazione di massi di medie e grandi dimensioni, ma anche per la demolizione di case o strutture non in cemento e senza armatura in metallo, svolgendo contemporaneamente sia l'abbattimento che il carico del materiale.

- > 5 modelli disponibili
- > Rotazione continua a 360°
- > Ralla di grande diametro per una maggiore affidabilità anche nelle condizioni estreme
- > Cilindri idraulici di elevata potenza
- > Massime prestazioni di carico e di presa
- > Facile manutenzione

## STONES HANDLING GRAPPLE

The PM Series is designed for picking up and moving various materials.

The special 3+2 teeth jaw configuration, the rugged construction, the huge opening & the high clamping force, make it the ideal attachment for heavy duty jobs where speed up operation and precision are required.

Excellent performance with high durability.

- > 5 sizes available
- > 360° continuous rotation
- > Wide bearing for even the most demanding of applications producing greater reliability and longer life time
- > Powerful hydraulic cylinder
- > Maximum loading performance and high gripping force
- > Easy maintenance

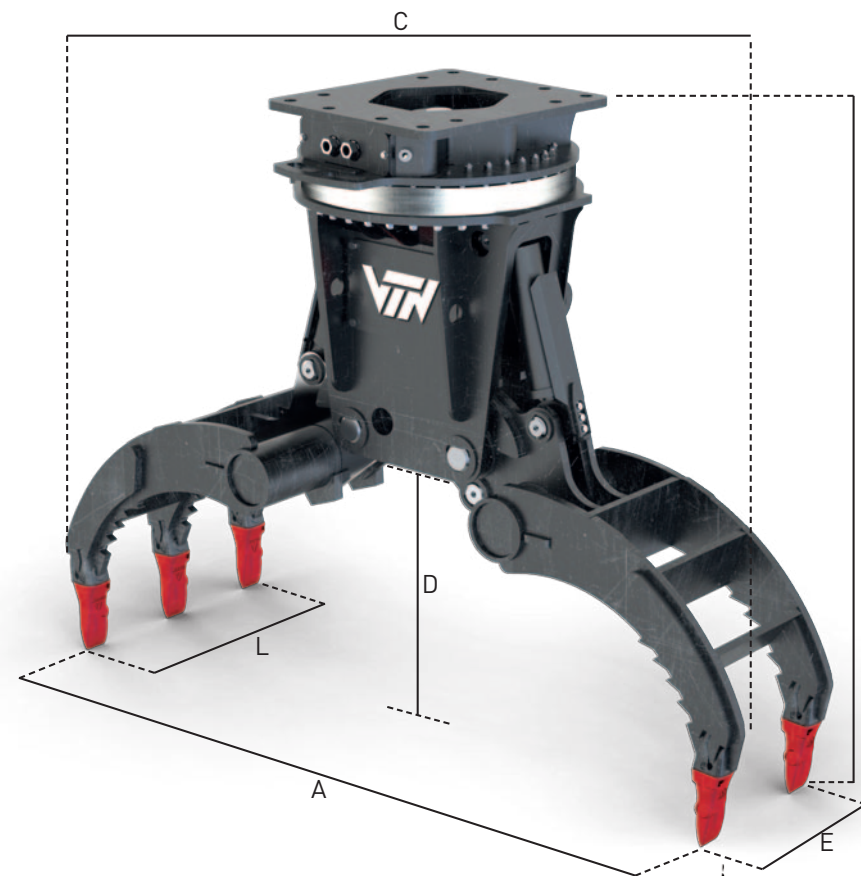
## PINCE DE ENROCHEMENT

La série PM est conçue pour reprendre et charger divers matériaux.

La configuration spéciale des mâchoires 3+2 dents, la construction robuste, l'énorme ouverture et la force de serrage élevée en font l'accessoire idéal pour les travaux lourds nécessitant de la rapidité et une précision d'opérations.

Excellentes performances avec une durabilité élevée.

- > 5 tailles disponibles
- > Rotation continue à 360°
- > Couronne de rotation large pour répondre aux applications les plus exigeantes permettant une plus grande fiabilité soit une durée de vie plus longue
- > Vérins hydrauliques puissant
- > Performances de chargement maximales et force de préhension élevée
- > Maintenance facile





# HANDLING

	t min/max · lb min/max		
PM200	2	3 / 6	7
	4500	6500 / 13000	15000
PM400	4	6 / 9	11
	9000	13000 / 20000	24000
PM700	7	8 / 12	14
	16000	18000 / 27000	31000
PM1200	15	17 / 23	25
	33000	37000 / 51000	55000
PM1500	23	25 / 38	40
	51000	55000 / 84000	88000
PM2500	34	37 / 59	62
	75000	82000 / 130000	136000

Model		PM200	PM400	PM700	PM1200	PM1500	PM2500
A	mm	871	1105	1630	1867	2491	2927
	in	34,3	43,5	64,2	73,5	98,1	115,2
B	mm	981	1315	1456	1888	2023	2245
	in	38,6	51,8	57,3	74,3	79,6	88,4
C	mm	1037	1270	1706	2090	2697	3043
	in	40,8	50,0	67,2	82,3	106,2	119,8
D	mm	330	450	420	810	870	850
	in	13,0	17,7	16,5	31,9	34,3	33,5
E	mm	200	371	436	403	574	681
	in	7,9	14,6	17,2	15,9	22,6	26,8
L	mm	350	636	666	705	874	1096
	in	13,8	25,0	26,2	27,8	34,4	43,1
L	t	1,5	2,5	4	8	10	12
	Sh Ton	2	3	4	9	11	13
S	°	360	360	360	360	360	360
	°	360	360	360	360	360	360
S	l/min	5 / 10	8 / 12	8 / 12	40 / 50	50 / 60	60 / 70
	gal/min	1 / 2	2 / 3	2 / 3	10 / 13	13 / 15	15 / 18
S	bar	120	200	200	120	120	120
	psi	1739	2899	2899	1739	1739	1739
S	l/min	30 / 35	40 / 50	40 / 50	70 / 80	90 / 100	140 / 150
	gal/min	7 / 9	10 / 13	10 / 13	18 / 21	23 / 26	36 / 39
S	bar	200	200	200	320	320	320
	psi	2899	2899	2899	4638	4638	4638
S	kg	226	467	757	1534	2120	3320
	lb	502	1038	1682	3409	4711	7378

