



## ONE IDEA, MORE POWER

### MULTIPROCESSOR CON BOOSTER

Il CK è costituito da un corpo telaio portante al quale possono essere agganciate in pochi minuti diversi kit di chele. L'innovativo sistema di aggancio consente di effettuare questa operazione direttamente in cantiere, senza l'ausilio di speciali attrezzi rendendo quindi l'attrezzatura velocemente adatta e specifica per qualsiasi tipo di demolizione.

Disponibili in diversi Kit: demolizione, frantumazione, combinate ferro/cemento, cesoia, speciali Swiss.

- › 3 modelli disponibili
- › 5 kit chele differenti
- › Ralla di grande diametro
- › Elevata coppia di rotazione (360°)
- › Cilindro rovesciato e completamente protetto
- › Taglienti intercambiabili a profilo ondulato
- › Puntali intercambiabili
- › Impianto idraulico di facile accessibilità
- › Design compatto

### MULTIPROCESSOR WITH BOOSTER

The CK consists of a universal body to which different demolition jaws kits are hooked.

Thanks to an innovative release semi-automatic system you do not have to remove structural pins manually and can change the kit in 5 minutes.

Available with Primary, Pulverizer, Combi, Swiss, Shear.

- › 3 sizes available
- › 5 jaws kit available for different applications
- › Wide bearing
- › Compact-designed 360° rotation
- › Reverse & fully-protected cylinder
- › Interchangeable & reversible cutting blades
- › Replaceable bolt on tooth and/or tooth plate system
- › Hydraulics are easily accessible through bolted hatches
- › Short body, easy to operate

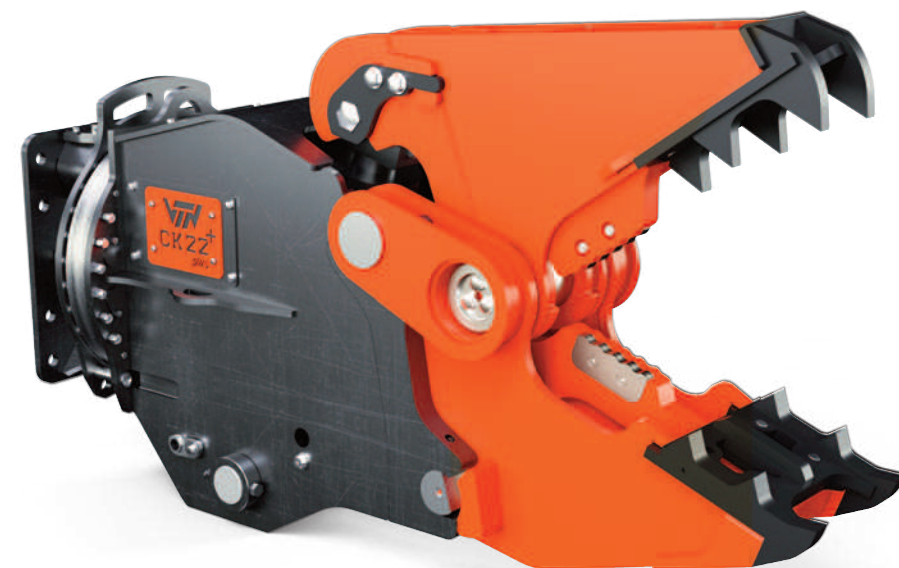
### MULTIPROCESSEUR AVEC BOOSTER

Le CK est constitué d'un bâti universel auquel sont accrochés différents kits de mâchoires de démolition.

Grâce à un système semi-automatique de déverrouillage innovant, vous n'avez pas à retirer les axes de verrouillage, ce qui permet de changer la mâchoire en 5 minutes.

Différentes mâchoires sont disponibles : Pince Béton, Broyeur, Combi, Suisse et Cisaille à Ferraille.

- › 3 tailles disponibles
- › 5 types des mâchoires disponibles pour différentes applications
- › Couronne de rotation large
- › Rotation de 360° compacte
- › Vérin inversé et entièrement protégé
- › Plaques de dents boulonnées et/ou dents remplaçables
- › Couteaux réversibles et interchangeables
- › L'hydraulique est facilement accessible par des trappes d'accès boulonnées
- › Corps court, facile à utiliser





**PLUS+LINE**

	t min/max · lb min/max		
CK17+	18	19 / 22	23
	40000	42000 / 49000	51000
CK22+	22	23 / 27	28
	49000	51000 / 60000	62000
CK29+	27	28 / 34	36
	60000	62000 / 75000	79000

Model		CK17+	CK22+	CK29+
	°	360	360	360
	°	360	360	360
	l/min	12 / 20	12 / 20	40 / 50
	gal/min	3 / 5	3 / 5	10 / 13
	bar	120	120	120
	psi	1739	1739	1739
	l/min	100 / 130	130 / 170	170 / 200
	gal/min	26 / 34	34 / 44	44 / 52
	bar	250	250	250
	psi	3623	3623	3623
	kg	1215	1450	1710
	lb	2700	3222	3800

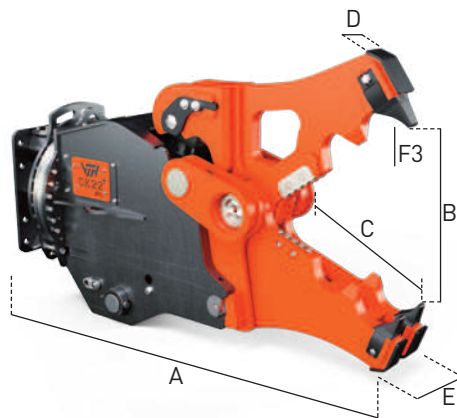


Altri modelli di Chele disponibili su richiesta  
 Other models of Jaws available on request  
 Autres types de mâchoires sont disponibles sur demande



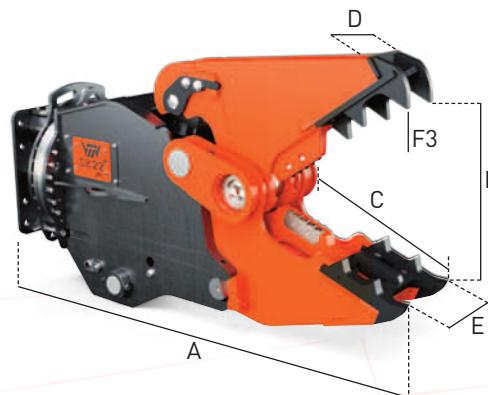
## D Crusher

Model		CK17+	CK22+	CK29+
Jaws type	D	D	D	
A	mm	2164	2234	2516
	in	85,2	88,0	99,1
B	mm	727	780	865
	in	28,6	30,7	34,1
C	mm	700	760	810
	in	27,6	29,9	31,9
D	mm	70	70	80
	in	2,8	2,8	3,1
E	mm	240	240	270
	in	9,4	9,4	10,6
F3	t	80	100	120
	Sh Ton	88	110	132
Total	kg	1814	2292	2805
	lb	4031	5093	6233
Jaws	kg	599	842	1095
	lb	1331	1871	2433
●	mm	35	35	40
	in	1,4	1,4	1,6



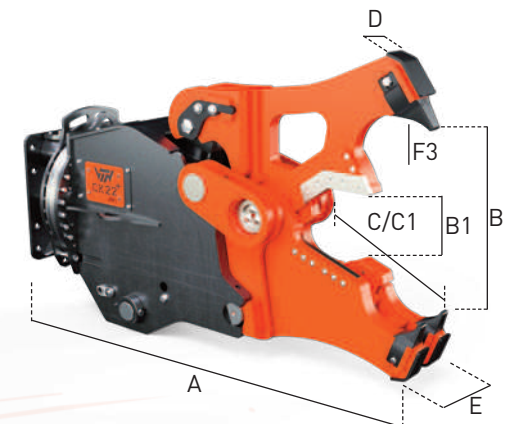
## P Pulverizer

Model		CK17+	CK22+	CK29+
Jaws type	P	P	P	
A	mm	2165	2250	2540
	in	85,2	88,6	100,0
B	mm	720	780	890
	in	28,3	30,7	35,0
C	mm	730	780	880
	in	28,7	30,7	34,6
D	mm	260	260	290
	in	10,2	10,2	11,4
E	mm	404	404	454
	in	15,9	15,9	17,9
●	mm	150	200	200
	in	5,9	7,9	7,9
F3	t	80	100	120
	Sh Ton	88	110	132
Total	kg	1860	2337	2900
	lb	4133	5193	6444
Jaws	kg	645	887	1190
	lb	1433	1971	2644
●	mm	30	35	40
	in	1,2	1,4	1,6



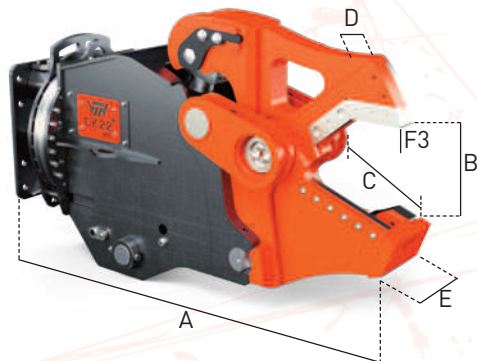
## R Combi

Model		CK17+	CK22+	CK29+
Jaws type	R	R	R	
A	mm	2164	2230	2620
	in	85,2	87,8	103,1
B / B1	mm	727 / 343	780 / 358	861 / 440
	in	28 / 13	30 / 14	33 / 17
C / C1	mm	700 / 340	760 / 340	810 / 430
	in	27 / 13	29 / 13	31 / 16
D	mm	70	70	90
	in	2,8	2,8	3,5
E	mm	260	260	340
	in	10,2	10,2	13,4
●	mm	340	340	430
	in	13,4	13,4	16,9
F3	t	80	100	120
	Sh Ton	88	110	132
Total	kg	1880	2339	2927
	lb	4178	5198	6504
Jaws	kg	665	889	1217
	lb	1478	1976	2704
●	mm	45	50	60
	in	1,8	2,0	2,4
IPE I	mm	160	240	270
	in	6,3	9,4	10,6
HEA I	mm	140	160	200
	in	5,5	6,3	7,9



**S** Shear

Model		CK17+	CK22+	CK29+
Jaws type		S	S	S
<b>A</b>	mm	2020	2045	2330
	in	79,5	80,5	91,7
<b>B</b>	mm	340	340	430
	in	13,4	13,4	16,9
<b>C</b>	mm	493	493	600
	in	19,4	19,4	23,6
<b>D</b>	mm	105	105	120
	in	4,1	4,1	4,7
<b>E</b>	mm	280	300	380
	in	11,0	11,8	15,0
<b>F3</b>	t	105	140	165
	Sh Ton	115	154	181
<b>Total</b>	kg	1812	2253	2795
	lb	4027	5007	6211
<b>Jaws</b>	kg	597	803	1085
	lb	1327	1784	2411
●	mm	45	50	60
	in	1,8	2,0	2,4
—	mm	10	12	15
	in	0,4	0,5	0,6
<b>IPE I</b>	mm	160	240	270
	in	6,3	9,4	10,6
<b>HEA I</b>	mm	140	160	200
	in	5,5	6,3	7,9



**CH** Swiss

**PLUS+LINE**

Model		CK17+	CK22+	CK29+
Jaws type		CH	CH	CH
<b>A</b>	mm	2124	2233	2525
	in	83,6	87,9	99,4
<b>B / B1</b>	mm	628 / 414	755 / 550	843 / 690
	in	24 / 16	29 / 21	33 / 27
<b>C / C1</b>	mm	630 / 410	677 / 470	795 / 593
	in	24 / 16	26 / 18	31 / 23
<b>D / D1</b>	mm	70 / 222	70 / 262	80 / 292
	in	2 / 8	2 / 10	3 / 11
<b>E</b>	mm	350	390	440
	in	13,8	15,4	17,3
<b>F3</b>	t	85	105	125
	Sh Ton	93	115	137
<b>Total</b>	kg	1911	2406	3017
	lb	4247	5347	6704
<b>Jaws</b>	kg	696	956	1307
	lb	1547	2124	2904
●	mm	35	40	40
	in	1,4	1,6	1,6

